

# Module d'accès bus d'extérieur avec RFID/13,56MHz JA-120E-WH/JA-120E-BK

Ce produit est un composant du système **JABLOTRON**. Le lecteur de carte d'extérieur contient 2 zones de lecture et permet l'utilisation simultanée des fréquences combinées 125 kHz (RFID) et 13,56 MHz (MIFARE® Classic). Le lecteur de carte permet l'activation des sorties PG par exemple aux fins de commande d'accès (serrure de portes). Il ne comprend qu'une zone de lecture et une signalisation d'état optique. Le produit doit être installé par un technicien qualifié détenant un certificat Jablotron en vigueur.

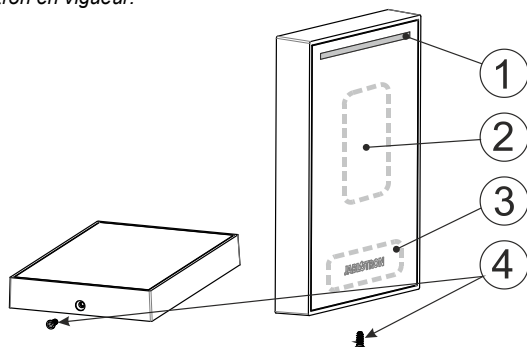


Fig. 1 : 1 - Voyant du système, 2 - Zone de lecture 125 kHz, 3 - Zone de lecture 13,56 MHz, 4 - Vis de verrouillage

## Installation

1. Installer le coussinet de montage avec 2 vis sur la zone dédiée.
2. Tirer le câble à partir du lecteur à travers l'orifice du coussinet de montage.
3. Aligner le lecteur sur le bord supérieur du coussinet de montage (figure 2) et cliquer dessus.
4. Fixer alors le lecteur de carte avec la vis de verrouillage (4).
5. Connecter le câble du bus aux bornes du bus via un module dédié JA-110Z-x et un boîtier de montage JA-19xPL.

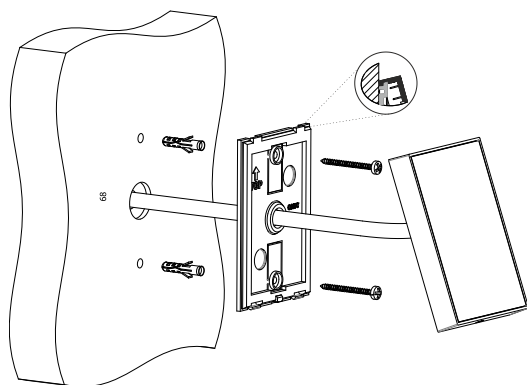


Fig. 2 : Installation du lecteur de carte



**Lors de la connexion du module au bus, toujours mettre le dispositif hors tension.**

6. Procéder selon le manuel d'installation de la centrale. Procédure de base.
  - a. Lorsque le clavier est alimenté, La LED jaune ( 1 ) indique que le clavier n'a pas été enrôlé dans la centrale.
  - b. Utiliser le logiciel F-Link, sélectionner la position requise dans le tableau des Périphérique et lancer le mode d'enrôlement en cliquant sur Envoyer un signal d'enregistrement.
  - c. Appuyer sur le bouton d'enrôlement

### Remarques :

- L'inscription peut également être réalisée en saisissant le numéro de série dans F-Link. Le numéro est collé à l'arrière du circuit imprimé. Tous les numéros sont saisis (format du numéro de série : 1400-00-0000-0001).
- Pour retirer le produit du système, l'effacer de sa position appropriée dans la centrale.
- Si le lecteur est situé en dehors de la zone sécurisée, utiliser l'isolateur bus JA-110T.
- Utiliser l'adaptateur WRE-KU68 WH (BK) aux fins de montage du lecteur sur le boîtier d'installation KU68.
- Pour monter le clavier avec la barre de câbles, utilisez l'adaptateur WRE-SC-WH (BK).

## Paramétrage des propriétés

Les paramètres se trouvent dans l'onglet **Périphériques - Paramètres internes - Choix de l'action**.

**Indication de la section :** signale l'état de la section.

**Indication PG :** signale l'état de la sortie PG.

**Indication PG - logique inversée :** signale l'état de la sortie PG en logique inversée.

**Indication de l'état du système :** signale l'état du système (alarmes, défaillances) conformément aux paramètres de la section.

### Action par autorisation :

**Temporisation d'entrée :** une autorisation valide lancera le compte à rebours de la temporisation d'entrée dans la section pour laquelle le lecteur de carte est attribué si la section est armée.

**Commande PG :** spécifie les sorties PG qui seront commandées après une autorisation valide. La PG ainsi sélectionnée doit comporter le paramètre « Impulsion » ou « Modifier » (se référer aux Paramètres des **sorties/fonctions** PG).

**Commande de section :** une autorisation valide modifie l'état d'une section armée.

**Remarque :** si dans la section est signalée la cause de l'empêchement de la configuration (détecteur actif, défaut), la section ne sera pas armée.

**Détresse différée :** permet de régler le délai de temporisation de l'alarme de détresse après son activation sur le lecteur de carte. Une autorisation valide au moment du report annule l'activation de l'alarme de détresse.

### Signalisation acoustique :

**Alarme :** l'indication sonore est activée pour les alarmes.

**Temporisation d'entrée :** l'indication sonore est activée pour la temporisation d'entrée.

**Temporisation de sortie :** l'indication sonore est activée pour la temporisation de sortie lorsque la section est totalement armée.

**Changement d'état :** l'indication sonore est activée pour le changement d'état de type *armé / désarmé, marche / arrêt* en fonction du paramètre fonctionnel « Indication optique ».

**Confirmation du lecteur de carte :** l'indication sonore est activée pour la confirmation de la lecture de la carte.

### Paramétrage de l'indication optique

**Indication permanente :** le lecteur de carte signale l'état en permanence.

**Changement d'état :** l'indication optique est activée à chaque changement du système sur le lecteur de carte. L'indication optique est visible pendant 8 secondes.

**Après une autorisation valide :** indication optique par le lecteur après une autorisation valide pendant 8 secondes ; cela peut déclencher une action qui est définie dans le paramètre « Action par autorisation ».

**Après une autorisation valide conformément à EN50131-1 :** indication optique par le lecteur après une autorisation valide pendant 4 secondes ; cela peut déclencher une action définie dans le paramètre « Action par autorisation ».

### Indication dans les sections :

Sélection des sections pour lesquelles le lecteur de carte signalera en fonction du paramètre « Signalisation acoustique »

### Réglage du rétro-éclairage et de l'intensité du volume :

Permet de régler l'intensité de l'indication optique et sonore.

*Les paramètres des centrales telles que JA-103K et JA-107K sont divisés en mode JOUR/NUIT.*

### Lecteur de carte :

Permet de paramétrer l'option Lecteur de carte en fonction de la technologie utilisée - RFID/NFC (MIFARE®). En cas d'utilisation de cartes combinées, une technologie particulière peut être définie.

# Module d'accès bus d'extérieur avec RFID/13,56MHz JA-120E-WH/JA-120E-BK

## Caractéristiques techniques

Type de dispositif de commande	B
Alimentation	à partir du bus digital de la centrale (9...15 V)
Consommation de courant en mode veille	45 mA
Consommation de courant pour le choix du câble	95 mA
Degré de protection IP	IP55
Résistance mécanique conformément à EN 50102	IK07
Fréquence RFID	125 kHz
Intensité maximale du champ magnétique RFID	-22,9 dBµA/m
Fréquence MIFARE®	13,56 MHz
Intensité maximale du champ magnétique MIFARE®	-2,7 dBµA/m
Cartes RFID	JABLOTRON 100
Cartes MIFARE®	MIFARE® Classic
Dimensions	96 x 67 x 19 mm
Poids	140 g
Longueur du câble	2,0 m
Plage des températures de service	-25 °C à +70 °C
Humidité de service moyenne	5 à 95% HR, sans condensation
Environnement d'exploitation	EN 50131-1 IV. Extérieur général
Classification	Niveau de sécurité 2 / Classe environnementale IV
Organisme de certification	Trezor Test s.r.o. (n° 3025), Telefication B.V. EN-50131-1, EN-50131-3
En conformité avec :	ETSI EN 300330, EN 50130-4, EN 55022, EN 60950-1
Peut être exploité conformément à	ERC REC 70-03

Vis recommandée 2 x  ø 3,5 x 40 mm (tête fraisée)

MIFARE® est une marque déposée appartenant à NXP B.V.

Il n'y a aucune affiliation entre NXP B.V. and TECH FASS s.r.o.



Le fabricant TECH FASS Ltd. déclare que le produit respecte les exigences légales et répond aux directives européennes requises 2014/53/UE, 2011/65/UE. Le document de déclaration de conformité peut être téléchargé à partir du site Internet [www.techfass.com](http://www.techfass.com).

<https://techfass.com/en/download/11/conformity-declaration>



Conformément à la directive DEEE (2021/19/UE), le présent produit ne peut être éliminé en tant que déchet ménager municipal non trié et doit être déposé en centre de recyclage en fin de vie.

