

# JA-120PW Bus – kombinierter PIR- und MW-Bewegungsmelder

Der JA-120PW ist eine Buskomponente des Systems JABLOTRON 100. Er wird für die Meldung menschlicher Bewegungen in Innenräumen verwendet. Die Kombination aus PIR- und Mikrowellen-Detektion (MW) ist weitestgehend sicher vor Fehlalarmen. Der Melder funktioniert wie ein herkömmlicher PIR-Melder, allerdings wird, sobald der PIR Bewegung in einem überwachten Bereich feststellt, der MW-Teil aktiviert und überprüft die vorhergehende PIR-Aktivierung. Erst dann wird ein Alarm ausgelöst und an die Zentrale gesendet. Der Melder nimmt eine Position im System ein und sollte nur durch einen ausgebildeten Techniker mit einem durch eine berechnete Behörde ausgestellten Zertifikat installiert werden.

## Installation

Aufgrund des Funktionsprinzips und der Detektionseigenschaften des MW-Melders lassen sich die besten Ergebnisse erzielen, wenn der Melder in einer Ecke eines Raums installiert wird. Im Sichtbereich des Melders sollten sich keine beweglichen Objekte (z. B. flatternde Vorhänge über einem Heizkörper) oder Tiere befinden. Vor dem Melder sollten sich keine Hindernisse befinden, die möglicherweise seine Erfassung behindern, und er sollte nicht in der Nähe von metallischen Gegenständen installiert werden (sie können sich auf das MW-Feld auswirken). Es ist auch nicht möglich zwei oder mehr Melder in einem Bereich zu installieren, in dem MW-Transmitter sich gegenseitig beeinflussen können.

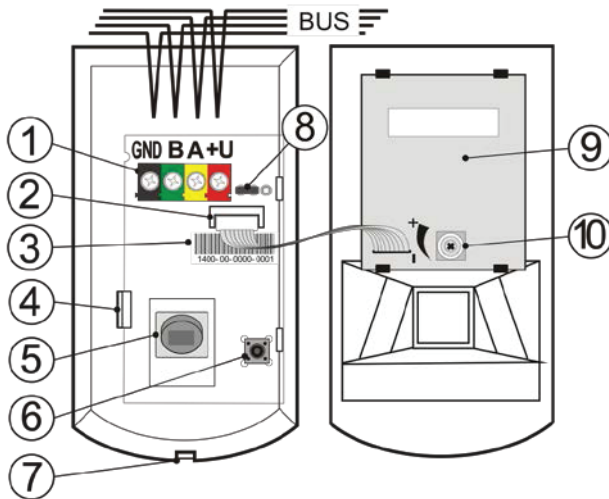


Abbildung: 1 – digitale Busklemmen; 2 – Anschluss für MW-Teil; 3 – Produktionscode; 4 – Hauptplattenlasche; 5 – PIR-Sensor; 6 – Sabotagekontakt; 7 – Abdeckungslasche; 8 – Test-Jumper; 9 – MW-Sensor; 10 – Einstellung der MW-Empfindlichkeit

- Öffnen Sie die Abdeckung des Melders durch Drücken der Lasche (7). Vermeiden Sie es, den PIR-Sensor innen (5) zu berühren – er könnte beschädigt werden.
- Nehmen Sie die Hauptplatte heraus – sie wird durch Laschen (4) gesichert. Es ist nicht erforderlich, den Anschluss (2) des MW-Teils zu trennen.
- Stoßen Sie durch die Öffnungen für die Schrauben und das Kabel in der Kunststoffbasis. Die empfohlene Installationshöhe für den Melder beträgt 2,5 m über dem Boden.
- Stecken Sie das Buskabel ein und bringen Sie die Kunststoffbasis mithilfe von Schrauben an der Wand an (vertikal mit der Abdeckungslasche (7) nach unten).



Trennen Sie immer die Stromversorgung, bevor Sie den Melder an den Systembus anschließen.

- Legen Sie die Hauptplatte wieder ein und schließen Sie das Buskabel an die Klemmen (1) an.
- Fahren Sie gemäß der Installationsanleitung der Zentrale fort. Grundsätzliches Vorgehen:
  - Wenn das Gerät eingeschaltet wird, beginnt die gelbe LED wiederholt zu blinken, um anzuzeigen, dass das Modul noch nicht im System angemeldet wurde.
  - Öffnen Sie **F-Link**, wählen sie die erforderliche Position in der Registerkarte **Komponentenliste** und starten Sie den Anmeldemodus mit einem Klick auf die Schaltfläche **Bus Anmeldesignal senden**.
  - Klicken Sie im nächsten Fenster auf „**Neue BUS-Komponenten suchen/hinzufügen**“, wählen Sie den Melder aus der Liste und doppelklicken Sie darauf, um Ihre Auswahl zu bestätigen. Sie können das Gerät auch durch Drücken des

- Sabotagekontakts im Melder (6) anmelden. Die gelbe LED erlischt nach der erfolgreichen Anmeldung.
- Schließen Sie die Abdeckung des Melders.

### Hinweis:

- Der Melder kann auch durch Eingabe seiner Seriennummer (5) in F-Link im System angemeldet werden. Die Seriennummer befindet sich auf einem Etikett mit einem Barcode innerhalb des Melders (3). Alle Zahlen müssen eingegeben werden (z. B.: 1400-00-0000-0001).
- Wenn Sie den Melder aus dem System entfernen möchten, löschen Sie ihn von seiner Position in der Zentrale.

## Interne Einstellungen des Melders

Die Eigenschaften des Melders können in der Registerkarte Komponente in F-Link eingestellt werden. Öffnen Sie mit der Schaltfläche **Interne Einstellungen** auf derselben Position wie der Melder ein Dialogfenster, in dem Sie Folgendes einstellen können (Werkzeugeinstellungen sind mit \* gekennzeichnet):

**Optische LED Anzeige:** Deaktivieren\* / Aktivieren der Anzeige von Bewegungen durch eine rote LED. Die Anzeige ist im Errichtermodus immer aktiv.

**Erfassungsimmunität PIR:** Bestimmen der Immunität vor Fehlalarmen. *Standard\** kombiniert Basis-Immunität mit schneller Sensorreaktion. *Hoch* bietet stärkere Immunität mit langsamerer Reaktionszeit.

**Erfassungsimmunität MW:** Bestimmen des Analyseniveaus des MW-Bewegungsmelders. *Standard\** kombiniert Basis-Immunität mit schneller Sensorreaktion. *Hoch* bietet stärkere Immunität mit langsamerer Reaktionszeit.

## Testen des Melders

Prüfen Sie die Funktionsfähigkeit beider Sensoren mithilfe eines Jumpers (8) mit der Zentrale im **Errichtermodus**. **Warnung:** Eine Bestätigung der Aktivierung durch den MW-Melder ist nicht möglich, wenn die Zentrale unscharfgestellt ist. Deshalb ist eine vollständige Überprüfung seiner Funktionsfähigkeit und Konfiguration nicht möglich.

Der PIR-Melder ist mit einer Linse mit einem Erfassungsbereich von 110°/12 m ausgestattet. Erfassungsbereich – siehe Abb. 2. Überprüfen Sie die Erfassung mit dem Jumper (8) in „PIR“-Stellung. Bewegungen werden durch eine rote LED angezeigt.

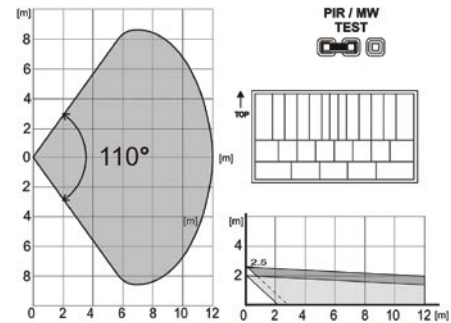


Abb. 2: Die Eigenschaften der Abdeckung können durch den Gebrauch einer anderen Linse verändert werden:

<b>JS-7904</b>	Für lange Flure mit einem Arbeitsbereich von bis zu 20 m Mit dieser Linse ist keine erhöhte Immunität möglich!
<b>JS-7910</b>	Nur mit dem oberen Strahl mit einem Erfassungsbereich von 120 Grad / 12 m ausgestattet, keine Erfassung des Bodens (kann die Bewegung kleiner Haustiere auf dem Boden ignorieren)
<b>JS-7902</b>	Vertikaler Schleier – Detektionswand anstatt eines Erfassungsbereichs (kann zur Errichtung einer Barriere und Meldung des Überschreitens der Barriere verwendet werden)



**Nach dem Austausch der Linse muss geprüft werden, ob der Melder den Bereich ausreichend erfasst.**

Der MW-Melder reagiert auf Bewegungen in einem Bereich zwischen 1 m und 15 m. Der Erfassungsbereich wird mithilfe eines Trimmers (10) eingestellt. In einigen Fällen kann der Melder Bewegungen von nichtmetallischen Materialien hinter festen Hindernissen (hinter einer dünnen Wand, einer Tür, Glas, fließendes Wasser in Kunststoffrohren usw.) entdecken.

# JA-120PW Bus – kombinierter PIR- und MW-Bewegungsmelder

Es wird empfohlen, den MW-Erfassungsbereich so einzustellen, dass er den PIR-Erfassungsbereich nicht überschreitet. Zum Testen muss der Jumper (8) in die MW-Stellung geschoben werden. Die MW-Aktivierung wird durch eine rote LED angezeigt. Aufgrund des Funktionsprinzips von MW können die Erfassungseigenschaften je nach Größe, Form und Einrichtung des Raums, in dem der Melder installiert wurde, stark abweichen, insbesondere in Bezug auf Metalloberflächen, die von MW erzeugte Signale reflektieren oder abschirmen.



**Während der Installation muss immer geprüft werden, ob der Melder den Bereich ausreichend erfasst.**

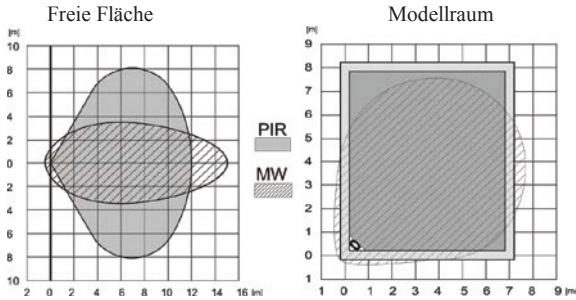


Abb. 3: Erfassungseigenschaften bei freier Fläche und in einem Modellraum – Installation in einer Ecke.

**Trennen Sie den Jumper vollständig nach der Testen des Erfassungsbereichs der PIR-/MW-Teile des Melders.**



## Technische Spezifikationen

Stromversorgung	12 V (9 ... 15 V) über den Bus der Zentrale
Standby-Stromverbrauch	5 mA
Stromverbrauch bei Kabelauswahl	25 mA
Empfohlene Installationshöhe	2,5 m über dem Boden
Erfassungswinkel / PIR-Abdeckung	110 Grad / 12 m (Standardlinse)
Erfassungswinkel / MW-Abdeckung	24 Grad / 15 m (freie Fläche)
Erfassungswinkel / MW-Abdeckung	90 Grad / 15 m (siehe Modellraum)
MW-Frequenz	9,35 GHz
Abmessungen:	95 x 60 x 55 mm
Gewicht	110 g
Klassifizierung	Sicherheitsklasse 2 / Umweltklasse II
- gemäß	EN 50131-1, EN 50131-2-4
- Umgebung	Innenräume allgemein
- Betriebstemperatur	-10 bis +40 °C
- durchschnittl. Feuchtigkeit	75 % rel. Feuchtigkeit, nicht kondensierend
Zertifizierungsstelle	Trezor Test s.r.o. (Nr. 3025)
Entspricht ebenfalls	ETSI EN 300 440-1, EN 60950 -1, EN 50130-4, EN 55022
Betrieb gemäß	ERC REC 70-03

Der Betrieb erfordert die Inkennzeichnung der nationalen Telekommunikationsbehörden in Finnland, Frankreich, Italien, Serbien und Montenegro, Spanien, Schweden, UK.

JABLOTRON ALARMS a.s. erklärt hiermit, dass der JA-120PW die grundlegenden Anforderungen und andere maßgebliche Vorschriften der Richtlinie 2014/53/EU, 2014/35/EU, 2014/30/EU, 2011/65/EU erfüllt. Die Originalfassung der Konformitätsbewertung kann unter [www.jablotron.com](http://www.jablotron.com) im Abschnitt Downloads eingesehen werden.



Hinweis: Obwohl dieses Produkt keine schädlichen Werkstoffe beinhaltet, empfehlen wir, das Produkt nach dem Ende seines Gebrauchs an den Händler oder Hersteller zurückzusenden.