

Module de sortie de puissance sans fil PG JA-150N

JA-150N est un composant sans fil du système JABLOTRON 100. Il fournit un relais de sortie, commutateur de puissance. Il peut être utilisé pour allumer / éteindre les lumières, les ventilateurs, etc. Le relais peut être commandé avec une sortie (PG) de la centrale programmable, en fonction du statut d'une section (armé = relais enclenché) ou quand il y a une alarme dans une section choisie (alarme = relais enclenché). Le dispositif devrait être installé par un technicien formé muni d'un certificat en vigueur émis par un distributeur agréé.

Installation

Le module peut être monté dans le boîtier JA-190PL destiné au montage. Pour le bon fonctionnement du module, il est nécessaire de disposer d'un module radio JA-110R installé dans le système.

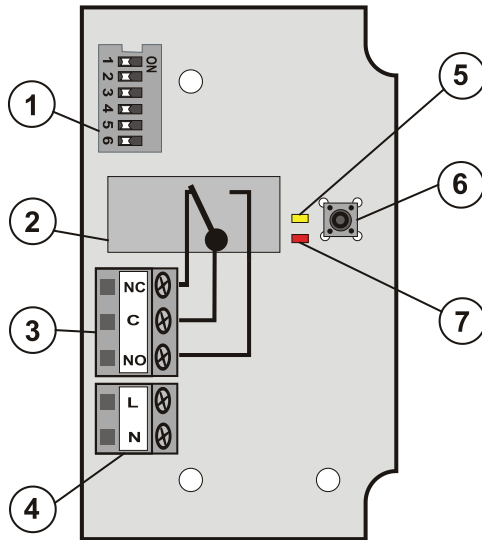


Figure: 1 - Commutateur DIP de configuration; 2 - Relais de sortie; 3 - Bornes du relais; 4 - Bornes de l'alimentation; 5 - Indicateur jaune du mode d'inscription; 6 - Touche d'inscription; 7 - Indicateur rouge de commutation du relais

- Utiliser le commutateur (1) pour régler la sortie PG ou la section requises auxquelles le relais doit réagir (voir les tableaux).
- Brancher le câble d'alimentation principal sur les bornes d'alimentation (4); commuter l'alimentation principale.

Les appareils électriques ne peuvent être connectés que par un technicien autorisé.



Le produit est utilisé pour la commutation unipolaire d'un câble unique et il n'assure pas la déconnexion sécurisée des deux câbles du secteur.

- Après le démarrage, la LED jaune (5) s'allume en permanence. Appuyer brièvement sur la touche (6), la LED commence à clignoter et le mode d'inscription est lancé. Dans le logiciel F-Link, se rendre sur **F-Link - Paramètres - Périphériques** et appuyer sur la touche **Envoyer le signal d'inscription**. Le module confirmera l'inscription par un clignotement de 2 secondes. Si le module ne reçoit pas un code d'inscription dans les 120 secondes, Le mode d'inscription est stoppé (LED allumée) et reste en attente de relance du mode d'inscription.
- Tester le fonctionnement du module. La commutation du relais est indiquée par la LED rouge (7).
- Connecter le dispositif devant être commandé aux bornes du relais (3).

Remarques:

- Le module n'occupe aucune position dans la centrale.
- Une seule centrale peut être inscrite vers le module.
- Si vous connectez plusieurs modules avec des paramètres identiques au système, les relais auront la même fonction.

- Le relais passe en mode Veille en cas de perte de courant ou de perte de communication pendant 2 heures. Après restauration du courant ou de la communication, le module passera au mode requis en 8 secondes.
- Vous pouvez effacer une centrale inscrite en appuyant sur la touche (6) pendant 6 secondes. L'effacement est confirmé par 6 clignotements rapides de la LED (5). Puis la LED commence à clignoter et le module ouvre le mode d'inscription.
- Le réglage des sorties programmables individuelles se fait dans l'onglet Sorties PG dans le logiciel F-Link. Une description détaillée des paramètres est disponible dans le manuel d'installation de la centrale.
- Lorsque la sortie est armée en fonction du tableau ARMEMENT DE LA SECTION, le relais est activé si la section est entièrement armée.
- Lorsque la sortie est armée en fonction du tableau ALARME DE LA SECTION, le relais est activé s'il y a un avertissement externe ou interne (EW ou IW).

ON 1 2 3 4 5 6	PG 1	ON 1 2 3 4 5 6	PG 9	ON 1 2 3 4 5 6	PG 17	ON 1 2 3 4 5 6	PG 25
ON 1 2 3 4 5 6	PG 2	ON 1 2 3 4 5 6	PG 10	ON 1 2 3 4 5 6	PG 18	ON 1 2 3 4 5 6	PG 26
ON 1 2 3 4 5 6	PG 3	ON 1 2 3 4 5 6	PG 11	ON 1 2 3 4 5 6	PG 19	ON 1 2 3 4 5 6	PG 27
ON 1 2 3 4 5 6	PG 4	ON 1 2 3 4 5 6	PG 12	ON 1 2 3 4 5 6	PG 20	ON 1 2 3 4 5 6	PG 28
ON 1 2 3 4 5 6	PG 5	ON 1 2 3 4 5 6	PG 13	ON 1 2 3 4 5 6	PG 21	ON 1 2 3 4 5 6	PG 29
ON 1 2 3 4 5 6	PG 6	ON 1 2 3 4 5 6	PG 14	ON 1 2 3 4 5 6	PG 22	ON 1 2 3 4 5 6	PG 30
ON 1 2 3 4 5 6	PG 7	ON 1 2 3 4 5 6	PG 15	ON 1 2 3 4 5 6	PG 23	ON 1 2 3 4 5 6	PG 31
ON 1 2 3 4 5 6	PG 8	ON 1 2 3 4 5 6	PG 16	ON 1 2 3 4 5 6	PG 24	ON 1 2 3 4 5 6	PG 32

Tableau 1 : Le relais réagit au statut de la sortie PG.

ON 1 2 3 4 5 6	SC 1	ON 1 2 3 4 5 6	SC 9	ON 1 2 3 4 5 6	AL 1	ON 1 2 3 4 5 6	AL 9
ON 1 2 3 4 5 6	SC 2	ON 1 2 3 4 5 6	SC 10	ON 1 2 3 4 5 6	AL 2	ON 1 2 3 4 5 6	AL 10
ON 1 2 3 4 5 6	SC 3	ON 1 2 3 4 5 6	SC 11	ON 1 2 3 4 5 6	AL 3	ON 1 2 3 4 5 6	AL 11
ON 1 2 3 4 5 6	SC 4	ON 1 2 3 4 5 6	SC 12	ON 1 2 3 4 5 6	AL 4	ON 1 2 3 4 5 6	AL 12
ON 1 2 3 4 5 6	SC 5	ON 1 2 3 4 5 6	SC 13	ON 1 2 3 4 5 6	AL 5	ON 1 2 3 4 5 6	AL 13
ON 1 2 3 4 5 6	SC 6	ON 1 2 3 4 5 6	SC 14	ON 1 2 3 4 5 6	AL 6	ON 1 2 3 4 5 6	AL 14
ON 1 2 3 4 5 6	SC 7	ON 1 2 3 4 5 6	SC 15	ON 1 2 3 4 5 6	AL 7	ON 1 2 3 4 5 6	AL 15
ON 1 2 3 4 5 6	SC 8	SECTION: SET		ON 1 2 3 4 5 6	AL 8	SECTION: ALARM	

Tableau 2: Le relais réagit à l'armement de la section sélectionnée

Tableau 3: Le relais réagit à une alarme dans la section sélectionnée

Module de sortie de puissance sans fil PG JA-150N

Caractéristiques techniques

Alimentation; consommation électrique	230 V/50 Hz; 1,5 W
Bande de communication	868,1 MHz
Capacité de charge du contact du relais (3) - classe de sécurité II :	
Tension de relais acceptable maximale	250 V AC
Charge de résistance ($\cos\phi=1$)	max. 16 A
Charge inductive (capacitive) ($\cos\phi=0,4$)	max. 8 A
Éclairage halogène	max. 1000 W
Débit DC du relais acceptable minimal	0,5 W
Diamètre du câble :	max. 2 x 1,5 mm ² ; max. 1 x 2,5 mm ²
Dimensions	82 x 50 x 19 mm
Environnement opérationnel conforme à la norme EN 50131-1	Intérieur, général
Plage de températures d'exploitation :	-10 à +40 °C
Également conforme à	ETSI EN 300220, EN 50130-4, EN 55022, EN 60950-1



JABLOTRON ALARMS a.s. déclare par la présente que JA-150N est conforme à la législation d'harmonisation idoine de l'Union : Directives N°: 2014/53/EU, 2014/35/EU, 2014/30/EU, 2011/65/EU. L'original de la déclaration de conformité se trouve sur www.jablotron.com - Section téléchargements.



Remarque : Le produit, même s'il ne comprend aucune matière nocive, devrait être rapporté au vendeur ou directement au fabricant après utilisation.