

Détecteur plafonnier volumétrique sans fil PIR JA-155P

Le détecteur est un périphérique sans fil de la gamme **JABLOTRON 100+**. Il sert à la détection des mouvements dans les intérieurs de bâtiments. Le détecteur doit être installé au plafond. Sa couverture de détection garantie est de 360° avec un rayon allant jusqu'à 5,5 mètres lorsqu'il est installé à une hauteur de 3,5 mètres au-dessus du sol. La résistance aux fausses alertes est disponible sur deux niveaux. Le détecteur a une réaction d'impulsions, occupe une position dans le système et il devrait être installé par un technicien formé muni d'un certificat en vigueur émis par un distributeur agréé. **Ce produit est compatible avec les centrales JA-103K, JA-107K et centrales ultérieures.**

Installation

Il est nécessaire de prendre en considération qu'il ne devrait y avoir aucun obstacle dans le champ de vision du détecteur, qui pourrait être à l'origine d'une modification rapide de la température (radiateurs électriques, appareils au gaz, etc.) ou d'un mouvement (par ex. des rideaux suspendus au-dessus d'un radiateur, des aspirateurs robotiques), tout en évitant la présence d'animaux domestiques en mouvement. Malgré la grande résistance du détecteur aux fausses alertes, il est recommandé de ne pas l'installer en face de fenêtres, de projecteurs ou dans des endroits où la circulation de l'air est plus intense (à proximité de ventilateurs, de sources de chaleur, de sorties d'air conditionné, de portes laissant passer un flux d'air, etc.). Il ne devrait y avoir aucun obstacle situé devant le détecteur qui brouillerait son champ de vision sur l'espace surveillé.

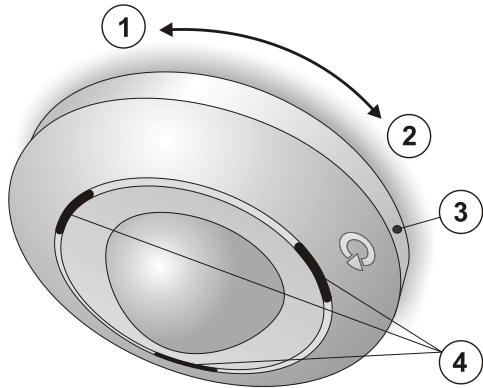


Figure 1 : 1 - Sens du retrait ; 2 - Sens du montage ; 3 - Orifice pour la vis de montage ; 4 - Voyants indicateurs LED

1. Tourner la partie supérieure dans le sens antihoraire (1) pour ouvrir le détecteur.
2. Fixer la base du détecteur sur l'emplacement sélectionné au plafond.
3. **Suivre les instructions indiquées dans le manuel d'installation de la centrale.** Procédure de démarrage :
 - a. Ouvrir le logiciel **F-Link**, sélectionner une position inutilisée dans l'onglet **Périphériques** et cliquer sur la touche **Inscrire** pour entrer dans le mode **Inscription**.
 - b. **L'insertion de la première pile** enverra un signal d'inscription à la centrale - la LED jaune (4) s'allumera jusqu'à ce que le détecteur soit inscrit. L'extinction de la LED sert de confirmation à l'inscription du détecteur sur la position sélectionnée dans la centrale (respecter la polarité appropriée des piles dans le support de piles).
 - c. Quand une pile est insérée, les 4 voyants LED rouges s'allument pour signaler que le détecteur est en phase de stabilisation (jusqu'à 1 minute).
 - d. **Insérer la deuxième pile** dans le support de batterie.



Nous recommandons de toujours utiliser le détecteur avec deux piles de type CR123A !

4. Réinsérer le détecteur dans sa base et fixer en tournant dans le sens horaire (2). Le détecteur ne peut être fixé que sur l'emplacement marqué par les flèches d'alignement et le logo **JABLOTRON** (5) sur les deux parties.
5. Afin de se conformer aux normes et à leurs exigences, il est nécessaire de fixer la partie supérieure à la base (3) en utilisant la vis de montage comprise dans la livraison.
6. Configurer le détecteur en suivant les instructions de la section **Paramètres des propriétés**.

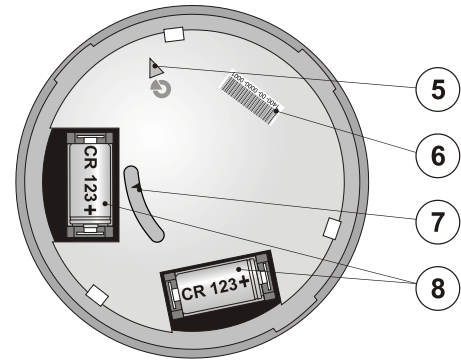


Figure 2 : 5 - Flèche d'alignement / logo ; 6 - Numéro de production ; 7 - Capteur de sabotage ; 8 - Supports de pile

Remarques :

- Le détecteur peut également être inscrit dans le système en saisissant son code de production dans le logiciel **F-Link**. Le code de production se trouve sur l'étiquette placée à l'intérieur du détecteur (6). Tous les numéros sous le code-barres doivent être saisis (1400-00-0000-0001).
- En cas de retrait du périphérique du système, effacer sa position dans le logiciel **F-Link**.

Communication du détecteur avec le système

Le détecteur est doté d'une communication bidirectionnelle asynchrone avec le module radio **JA-11xR**, qui permet de modifier facilement les réglages internes (comme pour les détecteurs **BUS**) tout en tenant compte de la durée de vie de la pile en mode de service normal.

Lorsque le détecteur est inscrit sur la centrale, il fonctionne dans le mode **90 secondes en accéléré** jusqu'à ce que le mode **Service** prenne fin (jusqu'à 24 h). Le détecteur effectue un contrôle toutes les 90 secondes

pour vérifier si la centrale reste en mode **Service**, s'il doit appliquer de nouveaux paramètres ou si le voyant **LED** indique un mouvement pendant un test de fonctionnement.

En mode de fonctionnement normal, le détecteur communique périodiquement avec la centrale 1x toutes les 20 minutes. Par conséquent, cela peut prendre jusqu'à 20 minutes au détecteur pour réaliser que la centrale est basculée en mode **Service** ou pour enregistrer les modifications apportées aux paramètres internes. Cette durée peut être raccourcie en déclenchant le détecteur qui passera immédiatement en mode « 90 secondes en accéléré » (se déplacer en face de lui, l'ouvrir = déclenchement du contact de sabotage).

Important :

Il n'est pas nécessaire d'attendre 90 secondes (ou 20 minutes) pour que le détecteur confirme une demande d'enregistrement des modifications apportées aux paramètres internes. La centrale se remémore ces modifications et les transfère au détecteur à la session de communication périodique suivante.

Paramétrage des propriétés

Ouvrir le logiciel **F-Link**, se rendre sur l'onglet **Périphériques**. Cliquer sur l'option **Paramètres internes** sur la position de la sirène pour ouvrir une fenêtre de dialogue dans laquelle il est possible de définir les options suivantes : (* indique les paramètres par défaut)

Niveau de résistance - Détermine la résistance aux fausses alertes. Le niveau **Standard*** combine la résistance de base à une réaction rapide. Le niveau **Élevé** propose une résistance supérieure avec un temps de réaction du détecteur plus lent.

Mode opérationnel : **Smartwatch*** est une option destinée à la surveillance permanente du mouvement dans la zone protégée. Si un mouvement permanent est détecté, trois rapports sont envoyés toutes les 20 secondes. Le rapport suivant est ensuite envoyé après 2 minutes. Si le détecteur ne détecte aucun mouvement pendant 10 minutes, le mode consistant à envoyer trois rapports toutes les 20 secondes est à nouveau utilisé.

L'autre mode de détection disponible est celui consistant à l'envoi d'un rapport par **intervalle d'une minute***. Lors de la détection d'un mouvement par le détecteur, un rapport est envoyé et le mode **Veille** est enclenché pendant 1 minute. Lorsque la minute est écoulée, le détecteur sort de la veille et reste actif jusqu'à ce qu'il soit à nouveau déclenché par un mouvement. Les réglages restent inchangés après le remplacement des piles.



Détecteur plafonnier volumétrique sans fil PIR JA-155P

Test du détecteur

En mode Service, les voyants LED du détecteur indiquent chaque mouvement. En quittant le mode Service, le détecteur bascule sur le mode de fonctionnement sélectionné dans les paramètres internes. Le déclenchement du détecteur peut également être surveillé dans l'onglet **Diagnostics** du logiciel **F-Link**.

Les voyants LED, y compris le voyant de défaillance jaune, sont désactivés en mode de fonctionnement normal.

Remplacement de la pile

La centrale détecte et signale automatiquement un statut de pile faible. Nous recommandons de remplacer les piles dans les deux semaines suivant le signalement de l'état de faiblesse des piles. Les piles devraient être remplacées par un technicien de service avec la centrale en mode Service. Toujours remplacer les deux piles !

Après le retrait de la pile, il est nécessaire d'attendre au moins 10 secondes ou de fermer le détecteur sans les piles avant de les remplacer (cela activera le contact de sabotage (7) et épuisera la charge restante).

Remarques :

- En cas d'insertion d'une pile déchargée, le détecteur détecte immédiatement et commence à indiquer l'état de pile faible pendant la période de stabilisation (au moins 15 secondes).
- L'état de la pile peut être surveillé dans l'onglet **Diagnostics** du logiciel **F-Link**.
- Afin de s'assurer que le détecteur fonctionne correctement, il est recommandé d'utiliser des piles fournies par le distributeur (BAT-3V0-CR123A) ou d'autres piles au lithium de qualité.
- Ne pas jeter les piles à la poubelle ; les éliminer dans un point de collecte des déchets.

Caractéristiques de détection

Le détecteur est équipé d'une lentille à 360° qui couvre la zone surveillée avec 3 zones circulaires principales séparées en 64 faisceaux. La lentille ne peut être remplacée par un type de lentille différent.

La hauteur d'installation maximale recommandée est de 3,5 m (l'installation du détecteur à une plus grande hauteur entraînera une sensibilité plus faible sous le détecteur).

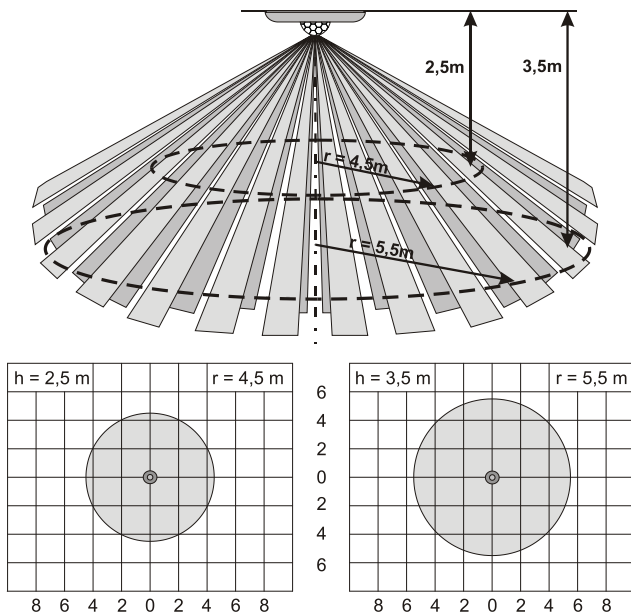


Figure 3 : Les diagrammes ci-dessus ne s'appliquent qu'au niveau de résistance standard.

Caractéristiques techniques

Alimentation 2x piles au lithium, type CR123A (3 V / 1500 mAh)

Attention : les piles ne sont pas fournies

Nombre de piles	1x CR123A	2x CR123A
Durée de vie (mode Smartwatch)	2 ans	4 ans

Faible voltage de la pile < 2,4 V

Bande de communication 868,1 MHz, protocole JABLOTRON

Portée RF jusqu'à 300 m (terrain libre)

Hauteur de montage recommandée

2,5 - 3,5 m au-dessus du niveau du sol

Couverture de détection 360° / 11 m (hauteur d'installation - 3,5 m)

Dimensions Ø 125x40 mm

Poids (sans les piles) 124 g

Classification Niveau de sécurité 2 / II. intérieur, général (Conformément à la norme EN 50131-1)

Environnement opérationnel Intérieur, général

Plage des températures de service -10 °C à +40 °C

Humidité opérationnelle moyenne 75 % HR, sans condensation

Organisme de certification Trezor Test s.r.o. (n° 3025)

Conforme à EN 50131-1 éd. 2+A1+A2, EN 50131-2-2,

EN 50131-5-3+A1, ETSI EN 300 220-1,-2, EN 50130-4 éd. 2+A1,

EN 55032, EN 62368-1, EN 50581

Peut être exploité conformément à :

ERC REC 70-03



JABLOTRON ALARMS a.s. déclare par la présente que JA-155P est conforme à la législation d'harmonisation correspondante de l'Union européenne : directives n° : 2014/35/UE, 2014/30/UE, 2011/65/UE. L'original de la déclaration de conformité se trouve sur www.jablotron.com - section Téléchargements.

Remarque : le produit, même s'il ne comprend aucune matière nocive, devrait être rapporté au vendeur ou directement au fabricant après utilisation.