

JA-187J drahtlose übertragbare Aktivierungstaste

Das Produkt ist ein Bestandteil des Hausalarmsystems der Firma Jablotron. Es ermöglicht, einen Notalarm aus der Ferne zu aktivieren, bzw. Geräte zu bedienen. Es ist vor allem für Personen bestimmt, um Hilfe herbei zu rufen. Die Taste kommuniziert mittels des Funkprotokolls Jablotron und wird batterieversorgt.

Die Taste kann man, ähnlich wie eine Uhr, an der Hand tragen, oder man kann sie als Anhänger aufgehängt am Hals tragen (ein passendes Band ist beige packt). **Vorsicht, wenn die Taste auf dem Hals getragen wird, muss dieses Band eine mechanische Sicherung haben, welche es bei einer Belastung von 40N oder mehr auseinander trennt**

Anmeldung der Taste an die Zentrale Jablotron

Die Taste kann man in die Zentrale Jablotron als Melder des Notalarms anmelden. Vorgehensweise:

1. Die Zentrale in den Servicemodus umschalten und die Taste 1 drücken (es wird der Lernmodus eingeschaltet); mit Hilfe der Pfeiltasten kann die geforderte Adresse ausgewählt werden.
2. Die Taste so lange gedrückt halten, bis die Meldeleuchte blinkt.
3. Die Taste wird auf die gewählte Adresse angemeldet
4. Der Lernmodus wird durch die Taste # beenden.

Die Natur-Reaktion der Taste ist der Panikalarm. Die Reaktion kann durch die Änderung der Einstellung in der Zentrale geändert werden.

Die Taste kann auch durch Einlegen der Batterie angemeldet werden (Punkt 2).

Funktion der Taste

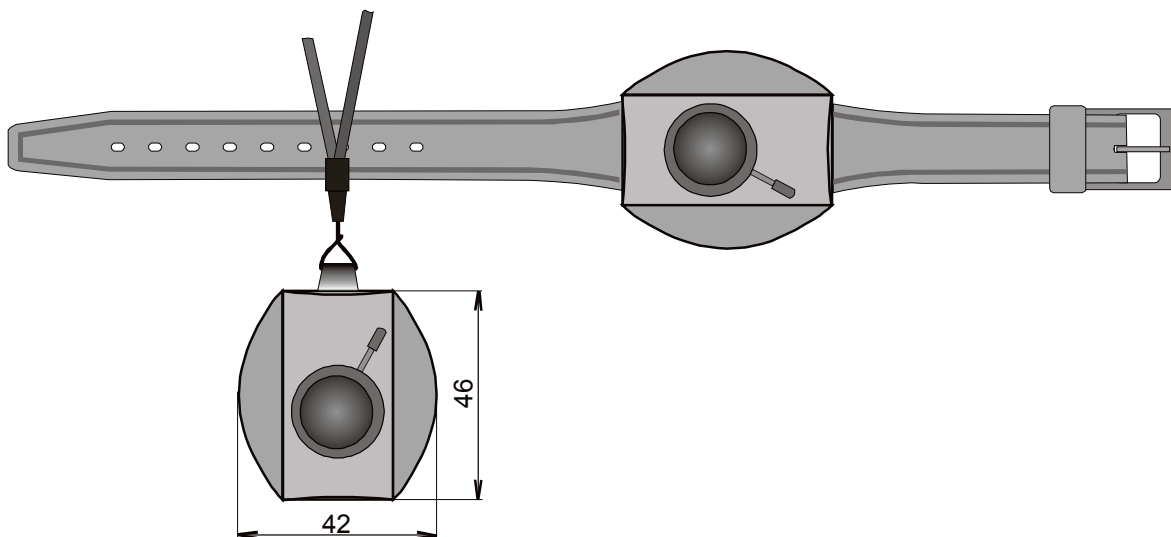
Werkseitig ist die Taste so eingestellt, dass sie **nach dem Drücken zu piepen und zu blinken anfängt**. Somit signalisiert sie, dass bald eine Alarminformation abgesendet wird. **Wenn die Taste innerhalb von 5s erneut gedrückt wird, wird die Aktivierung aufgehoben**. Wenn die Aktivierung nicht aufgehoben wird, wird das Signal nach dem Verlauf von 5s abgesendet. Dank dieser Funktion kann eine versehentliche Aktivierung aufgehoben werden.

Eine andere Tastenfunktion kann folgend ausgewählt werden:

1. Die Taste öffnen (durch lösen der 4 Schrauben von unten) und das Elektronikmodul herausnehmen.
2. Die Batterie aus dem Halter lösen (kann mittels einen schmalen Gegenstandes heraus geschoben werden) und 15s warten
3. Die Aktivierungstaste drücken und gedrückt halten, und mit der anderen Hand die Batterie einschieben. Die Taste so lange halten, bis ein Piepton ertönt (ca. 2s). Die Anzahl der Pieptöne (1, 2 oder 3) meldet, welcher Modus gewählt wurde – siehe weiter.

1 Piepton	Nach der Aktivierung blinkt und piept die Taste für 5s (hierbei ist es möglich, die Aktivierung aufzuheben)
2 Pieptöne	Nach der Aktivierung wird umgehend das Signal gesendet, und die Taste piept
3 Pieptöne	Nach der Aktivierung wird umgehend das Signal „Leise“ gesendet

Durch die Wiederholung des Punktes 2 und 3 die gewünschte Funktion anwählen und die Taste wieder zusammenbauen. Die eingestellte Funktion verändert sich bei dem gewöhnlichen Batterieaustausch nicht (sie kann nur auf die o.a. Vorgehensweise geändert werden).



Testen der Nottaste

Die Zentrale Jablotron ermöglicht, im Servicemodus das Signal der angemeldeten Taste zu kontrollieren und dessen Qualität zu messen.

Einsatz der Taste gemeinsam mit anderen Produkten

Die Taste kann auch mit anderen Produkten der Firma Jablotron, welche durch das Jablotron- Protokoll kommunizieren (z.B. Alarmsirene JA-180L, Relaisempfänger der Reihe JA-182N und JA-180N) benutzt werden. Details über dem Einlernen finden Sie im Handbuch des entsprechenden Produktes.

Die Taste JA-187J sendet beim Drücken ein ähnliches Signal, wie der drahtlose Schlüsselanhänger JA-186J beim gleichzeitigen Drücken beider Tasten.

Die Taste kann in mehrere Empfangsmodule gleichzeitig angemeldet werde (z.B. kann bei der Aktivierung des Alarms das Licht anmachen usw.)

Batterieaustausch

Die Taste kontrolliert laufend den Batteriezustand. Falls die Batterie fast entladen ist, übergibt die Taste eine Information an die Zentrale, die den Benutzer informiert. Die sich nähernde Batterieentladung wird auch durch kurzes Blinken der Meldeleuchte ,3x) jede 5 Minuten signalisiert. Es wird empfohlen, die Batterie baldmöglichst auszutauschen. Die Taste kann nach dem Herausdrehen der 4 Schrauben aus der Unterseite geöffnet werden. Wir empfehlen, den Batterieaustausch vom Servicetechniker durchführen zu lassen

Gebrauchte Batterien bitte nicht im Hausmüll entsorgen, sondern an einer Sammelstelle abgeben.

Technische Parameter

Speisung	Lithiumbatterie des Typs CR 2032 (3,0 V / 0,2 Ah)
Typische Batterielebensdauer	ca. 3 Jahre (bei 1 Aktivierung täglich)
Kommunikationsbereich	868,1 MHz, Protokoll Jablotron
Kommunikationsreichweite	ca. 50 m (direkte Sichtbarkeit)
Umgebung	äußere, geschützte
Schutzart	IP-44
Arbeitstemperaturbereich	-25 bis +50 °C
Betriebsbedingungen	ERC REC 70-03

Es werden die Anforderungen der folgenden Normen erfüllt:

ETSI EN 300220, EN 50130-4, EN 55022, EN 60950-1, EN 50134-2



JABLOTRON ALARMS a.s. erklärt hiermit, dass der JA-187J die grundlegenden Anforderungen und andere maßgebliche Vorschriften der Richtlinie 2014/53/EU, 2014/35/EU, 2014/30/EU, 2011/65/EU erfüllt. Die Originalfassung der Konformitätsbewertung kann unter www.jablotron.com im Abschnitt Downloads eingesehen werden.



Bemerkung: Das Produkt, obwohl es keine schädlichen Materialien enthält, bitte nicht im Hausmüll entsorgen, sondern an einer Sammelstelle für Elektronikabfall abgeben.